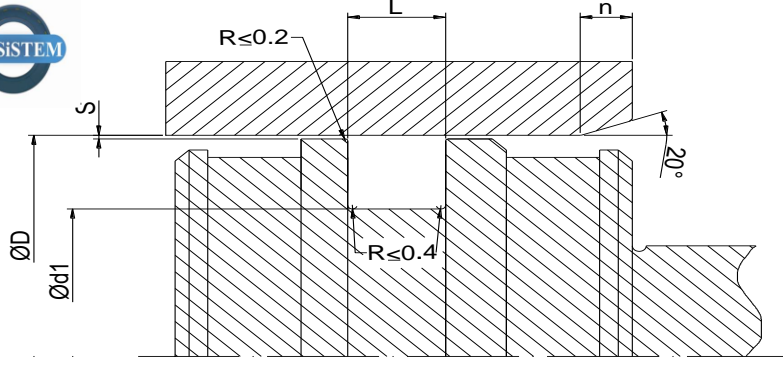
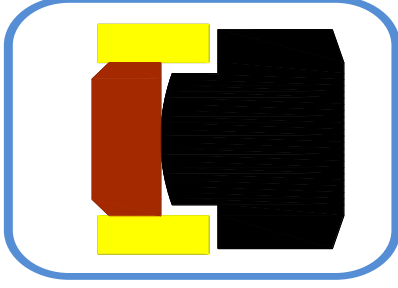


## SC72 (T-CONTA)-NBR RING/POM DESTEK/PTFE+BRONZ RİNG



### ÜRÜN TANITIMI

Üretim programımızda yer almakta olan SC72 T-Seal' ler, 1 adet elastomer ring 2 adet POM destek ringi ve 1 adet PTFE+Bronz ringden oluşur. Elastomer ring için standart olarak NBR (80 Shore A) kullanılır. Özel şartlar için FKM uygulaması mevcuttur. Çift etkili silindirlerde kullanılırlar.

\* Verilen değerler maksimum değerlerdir ve standart ürün içindir.

ÇALIŞMA SICAKLIKLARI			
HİDROLİK YAĞLAR ( HL-HLP)-DIN51524	-30	110	°C
HFA	5	55	
HFB	5	60	
HFC	-30	60	
HFD	-	-	
SU	5	90	
HETG ( KANOLA YAĞI)	-30	80	
HEES (SENTETİK ESTER)	-30	80	
HEPG (GLİKOL)	-30	60	
MİNERAL GRESLER	-30	110	
ÇALIŞMA BASINCI	400	BAR	
KAYMA HIZI	1,5	m/sn.	

YÜZEY PÜRÜZLÜLÜĞÜ		Ra	Rmax
DİNAMİK YÜZEY	ØD	0,2 µm	≤2,0 µm
STATİK YÜZEY	Ød	1,6 µm	≤6,3µm
YAN YÜZEY	L	3,2 µm	≤15 µm

### AVANTAJLAR

- \* Yüksek kayma hızı değeri.
- \* Uzun statik duruşlara uygun olması
- \* Değişken basınçlarda uygun çözüm sağlaması.

### MONTAJ BİLGİLERİ

- \* POM destekler 45°'lik açıyla kesilmelidir.
- \* Elastomer ring piston başına takılırken, sivri uçlu veya piston başını ezebilecek bir aparat kullanılmamalıdır. Montaj aparatı önerilir.
- \* PTFE+Bronz ring önce sıcak bir akışkanda yumuşatılmalı, daha sonra piston başından atılmalıdır. Atlatılma işleminde montaj aparatı veya bez kullanılabilir.

### KULLANIM ALANLARI

İş makineleri, ağır hizmet silindirlere, maden makineleri.

SC KOD	ØD (H9)	Ød (h9)	H	L (-0/+0,2)	PROFİL	BİRİM FİYAT
						TL/ADET
SC72-1	50	36	8,4	9	7	FS
SC72-2	50	38	9,4	10	6	FS
SC72-3	60	46	8,4	9	7	FS
SC72-4	63	51	9,4	10	6	FS
SC72-5	70	55	10,4	11	7,5	FS
SC72-6	70	53	13,4	14	8,5	FS
SC72-7	75	60	10,4	11	7,5	FS
SC72-8	80	61	15,4	16	9,5	FS
SC72-9	80	65	10,4	11	7,5	FS
SC72-10	80	63	13,4	14	8,5	FS
SC72-11	85	70	10,4	11	7,5	FS
SC72-12	88,9	77,8	8,9	9,5	5,55	FS
SC72-13	90	73	11,9	12,5	8,5	FS
SC72-14	90	75	10,4	11	7,5	FS
SC72-15	90	73	13,4	14	8,5	FS
SC72-16	95	80	10,4	11	7,5	FS
SC72-17	100	83	13,4	14	8,5	FS
SC72-18	100	85	11,9	12,5	7,5	FS
SC72-19	100	85	17,4	18	7,5	FS
SC72-20	101,6	87,3	12,1	12,7	7,15	FS
SC72-21	105	90	11,9	12,5	7,5	FS
SC72-22	105	88	13,4	14	8,5	FS
SC72-23	110	93	13,4	14	8,5	FS
SC72-24	110	95	11,9	12,5	7,5	FS
SC72-25	114,3	96,5	12,1	12,7	8,9	FS
SC72-26	114,3	100	12,1	12,7	7,15	FS
SC72-27	115	98	13,4	14	8,5	FS
SC72-28	115	100	11,9	12,5	7,5	FS
SC72-29	120	103	11,9	12,5	8,5	FS
SC72-30	120	103	13,4	14	8,5	FS
SC72-31	120	105	15,4	16	7,5	FS
SC72-32	120	105	11,9	12,5	7,5	FS
SC72-33	125	102	15,4	16	11,5	FS
SC72-34	125	103	15,4	16	11	FS
SC72-35	125	108	13,4	14	8,5	FS
SC72-36	125	110	11,9	12,5	7,5	FS

SC KOD	ØD (H9)	Ød (h9)	H	L (-0/+0,2)	PROFİL	BİRİM FİYAT
						TL/ADET
SC72-37	125	112	14,4	15	6,5	FS
SC72-38	127	112,7	12,1	12,7	7,15	FS
SC72-39	130	105	18,4	19	12,5	FS
SC72-40	130	107	15,4	16	11,5	FS
SC72-41	130	114,5	11,9	12,5	7,75	FS
SC72-42	130	115,5	18,4	19	7,25	FS
SC72-43	135	112	15,4	16	11,5	FS
SC72-44	139,7	117,4	15,27	15,87	11,15	FS
SC72-45	139,7	125,4	12,1	12,7	7,15	FS
SC72-46	140	115	18,4	19	12,5	FS
SC72-47	140	117	15,4	16	11,5	FS
SC72-48	140	118	15,4	16	11	FS
SC72-49	140	121,5	18,4	19	9,25	FS
SC72-50	145	122	15,4	16	11,5	FS
SC72-51	150	125	18,4	19	12,5	FS
SC72-52	150	127	15,4	16	11,5	FS
SC72-53	150	128	15,4	16	11	FS
SC72-54	150	130	16,9	17,5	10	FS
SC72-55	150	131,5	18,4	19	9,25	FS
SC72-56	150	134,5	18,4	19	7,75	FS
SC72-57	150	135	15,4	16	7,5	FS
SC72-58	152,4	128,6	15,27	15,87	11,9	FS
SC72-59	158,75	134,8	15,27	15,87	11,975	FS
SC72-60	160	135	18,4	19	12,5	FS
SC72-61	160	137	15,4	16	11,5	FS
SC72-62	160	141,5	18,4	19	9,25	FS
SC72-63	160	144,5	11,9	12,5	7,75	FS
SC72-64	165	140	18,4	19	12,5	FS
SC72-65	165	142	15,4	16	11,5	FS
SC72-66	165,1	141,2	15,27	15,87	11,95	FS
SC72-67	170	147	15,4	16	11,5	FS
SC72-68	170	154,5	17,4	18	7,75	FS
SC72-69	177,8	153,9	15,27	15,87	11,95	FS
SC72-70	180	155	18,4	19	12,5	FS
SC72-71	180	157	15,4	16	11,5	FS
SC72-72	180	161,5	18,4	19	9,25	FS

SC KOD	ØD (H9)	Ød (h9)	H	L (-0/+0,2)	PROFİL	BİRİM FİYAT
						TL/ADET
SC72-73	184,1	159,5	15,27	15,87	12,3	FS
SC72-74	185	162	15,4	16	11,5	FS
SC72-75	190	167	15,4	16	11,5	FS
SC72-76	190	170	15,4	16	10	FS
SC72-77	190	174,5	11,9	12,5	7,75	FS
SC72-78	190	174,5	17,4	18	7,75	FS
SC72-79	190,5	165,9	15,27	15,87	12,3	FS
SC72-80	196,85	173	15,27	15,87	11,925	FS
SC72-81	200	175	18,4	19	12,5	FS
SC72-82	200	177	15,4	16	11,5	FS
SC72-83	200	180	15,4	16	10	FS
SC72-84	200	181,5	18,4	19	9,25	FS
SC72-85	209,5	185,7	15,27	15,87	11,9	FS
SC72-86	215,9	192,1	15,27	15,87	11,9	FS
SC72-87	225	202	15,4	16	11,5	FS
SC72-88	230	209	15,4	16	10,5	FS
SC72-89	250	225	18,4	19	12,5	FS
SC72-90	250	229	20,9	21,5	10,5	FS
SC72-91	250	222	16,4	17	14	FS
SC72-92	260	232	16,4	17	14	FS
SC72-93	260	239	20,9	21,5	10,5	FS
SC72-94	300	275	18,4	19	12,5	FS